

Report zur Rendite
(ROI) von Solid Edge
mit Synchronous
Technology

Wir haben mit Hunderten von Solid Edge Kunden darüber gesprochen, inwiefern sie mit der Solid Edge Synchronous Technology Zeit, Geld und Ärger sparen. Im Folgenden gehen wir näher darauf ein, welche Verbesserungen sie in Bezug auf ihre Produktentwicklungsprozesse erzielt haben und wie sich diese auf das Geschäftsergebnis auswirkten.

Solid Edge Synchronous Technology: Geschwindigkeit und Flexibilität

Solid Edge® macht das Erstellen und Bearbeiten von 3D-CAD-Modellen (Computer Aided Design) mithilfe unserer einzigartigen Synchronous Technology schneller und einfacher. Bei dieser Technologie werden Geschwindigkeit und Einfachheit der Direktmodellierung mit der Flexibilität und Steuerfunktion parametrischer Konstruktion kombiniert. Mit der Solid Edge Synchronous Technology können Sie sehr schnell neue konzeptionelle Konstruktionen erzeugen, innerhalb kürzester Zeit auf Änderungsanforderungen reagieren und gleichzeitig mehrere Teile in einer Baugruppe aktualisieren. Durch diese hohe Flexibilität bei der Konstruktion lassen sich Probleme wie aufwendige Vorplanungen und Formelementfehler, Probleme bei der Neuerstellung und zeitaufwendige Nacharbeiten vermeiden. Dank der hohen Leistungsfähigkeit der Synchronous Technology lassen sich zudem Multi-CAD-Daten wie native Dateien bearbeiten, sodass eine nahtlose Zusammenarbeit mit Zulieferern und Partnern gewährleistet ist.



Solid Edge Kunden nannten folgende Bereiche, in denen sie Zeit und Geld einsparten:

- Erstellung von Konstruktionen für neue Produkte
- Re-Engineering von vorhandenen Produkten
- Suche nach vorhandenen CAD-Daten
- Erstellung von Stücklisten (BOMs)
- Planung und Durchführung von Konstruktionsprüfungen
- Erstellung, Überprüfung und Bearbeitung von Zeichnungen
- Bearbeitung von Zulieferer- oder importierten Modellen
- Erstellung von Dokumentationen

Bereich	Potenzielle Zeiteinsparungen
> Erstellung von Konstruktionen für neue Produkte	30 bis 50 Prozent
> Re-Engineering von vorhandenen Produkten	40 bis 50 Prozent
> Wiederverwendung von Konstruktionsdetails	10 bis 85 Prozent
> Erstellung von Stücklisten (BOMs)	2 bis 5 Prozent
> Zusammenarbeit mit anderen Abteilungen	5 bis 20 Prozent
> Erstellung, Überprüfung und Bearbeitung von Zeichnungen	5 bis 20 Prozent
> Bearbeitung von Zulieferer- oder importierten Modellen	30 bis 90 Prozent
> Erstellung von Dokumentationen	2 bis 3 Prozent

Erstellen von Konstruktionen für neue Produkte

Die Solid Edge Synchronous Technology ermöglicht die schnelle Neukonstruktion. Kunden verbringen nach eigenen Angaben 40 Prozent ihrer Zeit mit der Entwicklung neuer Produkte.

Konzeptionelle Konstruktion (1)

Mithilfe der integrierten 2D- und 3D-Skizzenfunktionen von Solid Edge können Sie sofort mit der Erstellung Ihrer konzeptionellen Konstruktionen beginnen – ohne langwierige Vorplanung. Solid Edge greift auf ein historienfreies 3D-CAD-Konzept zurück, d. h. Sie können Konstruktionen direkt bearbeiten.

Detaillierte Konstruktion (2)

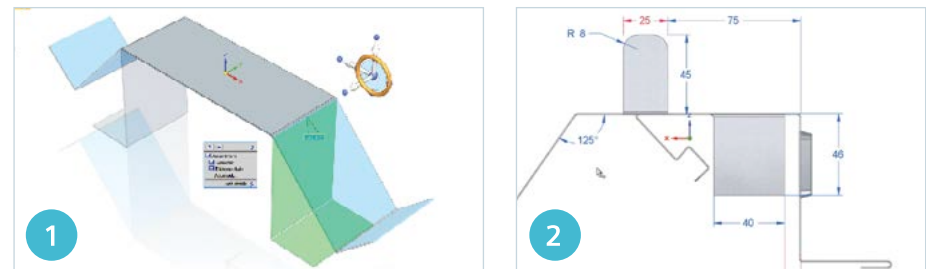
Die Solid Edge Synchronous Technology vereint die Vorzüge der direkten und parametrischen Modellierung und bietet so eine überaus hohe Flexibilität bei der Konstruktion. Gleichzeitig behalten Sie wo nötig die Kontrolle mit strukturierten Feature Trees.

Wie hoch ist Ihre Rendite?

Kunden der Solid Edge Synchronous Technology berichteten von Zeitersparnissen von durchschnittlich **30 bis 50 Prozent** bei der Konstruktion neuer Produkte.

„Mithilfe von Solid Edge und der Synchronous Technology kann ich mittlerweile mehrere Iterationen vornehmen, was bisher nicht möglich war. Dadurch sinken natürlich auch die Produktkosten. Gleichzeitig wird das Produkt selbst leichter. Und das Leistungsverhalten wird besser. Außerdem ist die Gewährleistung deutlich länger. Und nicht zuletzt wirkt sich dies auch auf die Qualität aus. Wir selbst sind absolut zufrieden. Auch weil sich die Margen jetzt sehen lassen können.“

John Winter
Leiter Maschinenbau
Bird Technologies



Re-Engineering von vorhandenen Produkten

Mit der Solid Edge Synchronous Technology können an vorhandenen Konstruktionen – selbst an historienbasierte 3D-CAD-Modellen – einfach Änderungen vorgenommen werden. Kunden verbringen nach eigenen Angaben 20 Prozent ihrer Zeit mit dem Re-Engineering vorhandener Produkte.

Flexible Änderungen

Durch Aktualisierung der Bemaßungen oder Ziehen der Geometrie können Sie an jedem Modell schnell und einfach Änderungen vornehmen, ohne sich über Formelementfehler, Neuerstellungsprobleme oder zeitaufwendige Nacharbeiten Gedanken machen zu müssen. Formelemente können ohne Abhängigkeiten einfach neu angeordnet werden.

Erkennung der Konstruktionsabsicht

Die Solid Edge Synchronous Technology erkennt die Konstruktionsabsicht und behält diese während des Produktionsprozesses bei, wodurch Änderungen vorhersehbar und Überprüfungen beschleunigt werden.

Gleichzeitiges Bearbeiten mehrerer Teile

Mit Solid Edge können Sie problemlos mehrere Teile in einer Baugruppe bearbeiten. Zeitaufwendige historienbasierte Bearbeitungen oder Verknüpfungen zwischen den Teilen sind dazu nicht erforderlich. Wählen Sie die Teile in der Baugruppe einfach aus und ziehen Sie sie an die gewünschte Stelle.



Wie hoch ist Ihre Rendite?

Solid Edge Kunden berichteten von Zeitersparnissen von durchschnittlich **40 bis 50 Prozent** beim Re-Engineering von vorhandenen Produkten.

Wiederverwendung von Konstruktionsdetails

Die Solid Edge Synchronous Technology ermöglicht die einfache Wiederverwendung von 3D-Konstruktionsdetails anderer Modelle. Kunden gaben an, dass sie fünf Prozent ihrer Zeit mit dem Suchen nach vorhandenen CAD-Daten und deren Wiederverwendung verbringen.

Zeitersparnis und weniger Aufwand bei der Erstellung neuer Konstruktionen durch Wiederverwenden von Konstruktionsdetails vorhandener 3D-Daten

Öffnen Sie einfach die gewünschte Komponente und wählen Sie das Detail aus, das Sie verwenden möchten. Kopieren Sie dieses, so wie Sie es von Microsoft® Word gewohnt sind. Fügen Sie das Formelement in das neue Modell ein. Die Platzierung ist genauso einfach wie das Formelement an die gewünschte Stelle einzurasten. Wenn Sie ein bestimmtes Detail noch mehrmals wiederverwenden möchten, können Sie es in eine Bibliothek kopieren und dann einfach ziehen und ablegen. Sobald das Detail platziert wurde, verbindet es Solid Edge automatisch mit dem Volumenkörper.

„Wir finden die Solid Edge Funktionalität zur Wiederverwendung vorhandener Konstruktionen sehr hilfreich. Durchführungszeiträume ganzer Projekte werden so auf nur wenige Wochen verkürzt.“

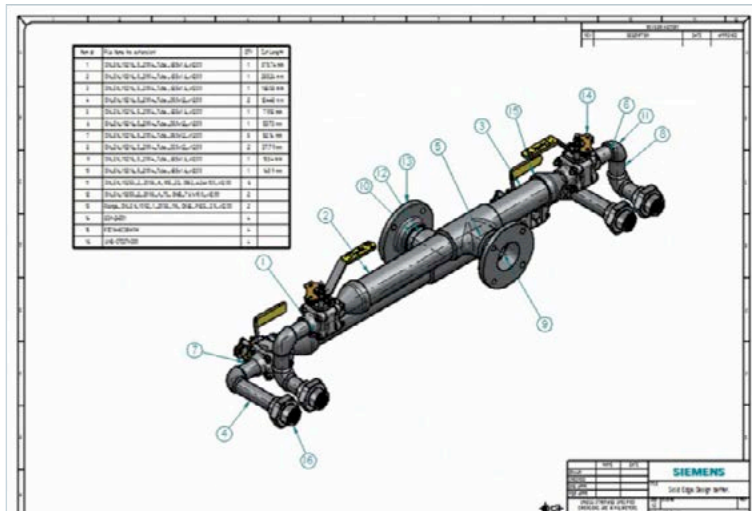
Gregor Witzmann
Produktentwicklungs- und Kundenservicemanager
APV Technische Produkte

Wie hoch ist Ihre Rendite?

Solid Edge Kunden berichteten von Zeitersparnissen von durchschnittlich **10 bis 85 Prozent** bei der Wiederverwendung vorhandener CAD-Daten.

Wie ist diese Spanne zu verstehen?

Kunden, die an mehreren Produkten einer zugehörigen Produktlinie arbeiten, ziehen einen größeren Nutzen aus der Möglichkeit, vorhandene Konstruktionen wiederzuverwenden und zu optimieren, als Kunden, die sich vorwiegend mit spezifischen, einmaligen Projekten befassen.



Wie hoch ist Ihre Rendite?

Solid Edge Kunden berichteten von Zeitersparnissen von durchschnittlich **zwei bis fünf Prozent** bei der Erstellung von Stücklisten.

Erstellen von Stücklisten

In den meisten Fällen werden für die Erstellung von Baugruppenzeichnungen sowie für die Beschaffung oder Fertigungsplanung Stücklisten benötigt. Kunden verbringen nach eigenen Angaben fünf Prozent ihrer Zeit mit der Erstellung von Stücklisten.

Solid Edge automatisiert die Erstellung von Stücklisten, Explosionsdarstellungen und Textblasen für Modelle jeder Größe und ermöglicht die einfache Modifizierung vorhandener Stücklisten nach Konstruktionsänderungen. Solid Edge erstellt Berichte mit Informationen zu den Komponenten, aus denen die jeweilige Baugruppe besteht.

Mögliche Auszüge/Berichte sind:

- Baugruppenberichte
- Stücklisten
- Explosionsstückliste
- Drahtschnittlängen
- Rohrschnittlängen
- Rohrzubehörliste
- Rahmenprofil-Schnittlängen
- Rohrberichte
- Kabelbaumberichte
- Von-Bis-Listen
- Verbindungstabellen

Sie können auch Baugruppenberichte für verwaltete Dokumente erstellen.

Zusammenarbeit und Mobilität

Solid Edge erleichtert die Zusammenarbeit zwischen internen Teams, Zulieferern und Kunden. Kunden verbringen nach eigenen Angaben fünf Prozent ihrer Zeit mit der Zusammenarbeit mit anderen Abteilungen.

Kostenlose Viewer

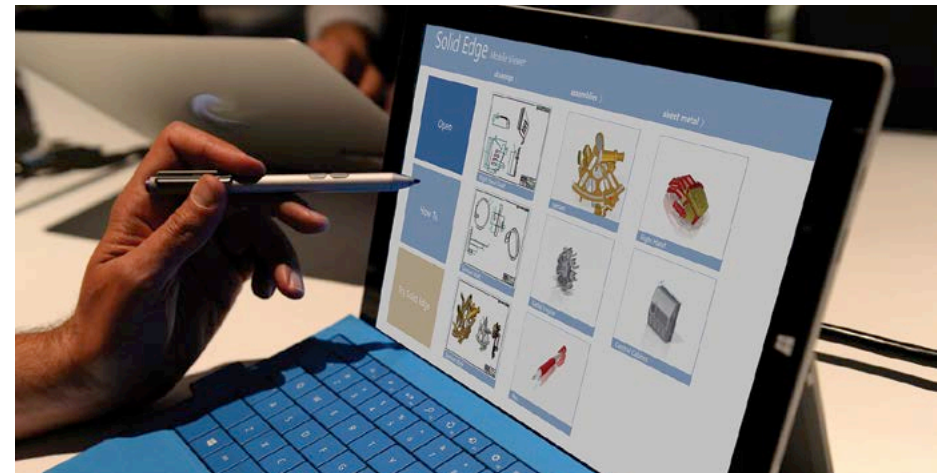
Wir stellen kostenlose Viewer bereit, sodass jedes Revisionsteammitglied Solid Edge 3D-Modelle und 2D-Zeichnungen betrachten und diese drehen, verschieben und zoomen kann. Bilder können zudem bei Bedarf gespeichert und per E-Mail zum Zwecke der Zusammenarbeit an das Team oder auch an Kunden und Zulieferer geschickt werden.

Cloud-kompatible Konstruktion

Solid Edge bietet Cloud-Funktionen und ermöglicht so den einfachen Zugriff auf Ihre 3D-CAD-Software auf verschiedenen Geräten, die schnelle Konfiguration Ihrer CAD-Umgebung nach persönlichen Präferenzen sowie die schnelle Freigabe von Daten.

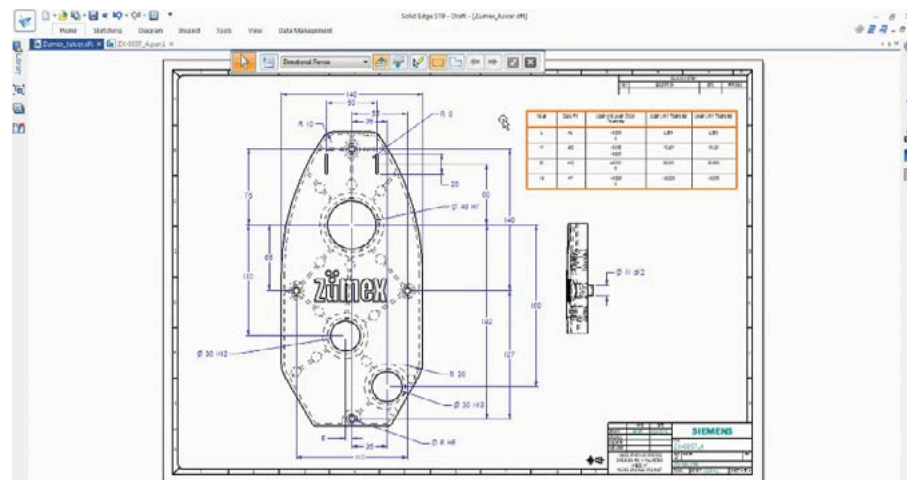
Maximale Mobilität

Solid Edge ist mit Touchscreen-Tablets wie z. B. Microsoft Surface® Pro kompatibel und ermöglicht so das flexible Arbeiten an Konstruktionen – überall und jederzeit. Sie müssen Änderungen nicht mehr als Notiz in einer Konstruktionsprüfung festhalten, sondern können direkt Maßnahmen ergreifen: Sie können einfache Konstruktionsänderungen testen, Validierungen mit Solid Edge Simulation durchführen und ein 3D-Modell bzw. eine 3D-Zeichnung mit der vorgeschlagenen Änderung erstellen.



Wie hoch ist Ihre Rendite?

Solid Edge Kunden berichteten von Zeitersparnissen von durchschnittlich **fünf bis 20 Prozent** bei der Zusammenarbeit zwischen internen Teams, Zulieferern und Kunden.



Wie hoch ist Ihre Rendite?

Solid Edge Kunden berichteten von Zeitersparnissen von durchschnittlich **fünf bis 20 Prozent** bei der Erstellung, Überprüfung und Bearbeitung von Zeichnungen.

Erstellen, Überprüfen und Bearbeiten von Zeichnungen

Das Erstellen, Kommentieren und Aktualisieren von Zeichnungen ist mit Solid Edge einfach. Kunden verbringen nach eigenen Angaben 10 Prozent ihrer Zeit mit der Erstellung, Überprüfung und Bearbeitung von Stücklisten.

Optimierte Zeichnungserstellung

Solid Edge erstellt und aktualisiert automatisch Zeichnungen aus 3D-Modellen und erstellt so schnell Standard- und Hilfsansichten, einschließlich Schnitt-, Detail-, unterbrochene und isometrische Ansichten. Wenn Änderungen an Teilen oder Baugruppen vorgenommen werden, werden die zugehörigen Zeichnungen automatisch entsprechend aktualisiert.

Erstellen von Dokumentationen umfangreicher Baugruppen

Solid Edge ermöglicht dank Automatisierung von Explosionsansichten, Textblasen, und Stücklisten die schnelle Erstellung von Zeichnungen selbst sehr großer Baugruppen. Platzieren Sie Zeichnungsansichten basierend auf einer Suchanfrage und blenden Sie alle nicht wesentlichen Komponenten aus, um die Platzierung und Aktualisierung von Zeichnungsansichten zu beschleunigen.

Zeichnungsautomatisierung mit Quicksheet-Vorlagen

Mit den Quicksheet-Vorlagen von Solid Edge können Sie wiederkehrende Aufgaben vermeiden. Hierzu wird vorab ein Zeichnungslayout definiert; neue Zeichnungen werden durch Ziehen eines anderen Teils oder einer anderen Baugruppe in die Vorlage erstellt.

Bearbeitung von Zulieferer- oder importierten Modellen

Mit Solid Edge müssen keine Daten aus anderen 3D-CAD-Systemen importiert und bearbeitet werden. Kunden verbringen nach eigenen Angaben 10 Prozent ihrer Zeit mit der Bearbeitung von Zulieferer- oder importierten Modellen oder zugehörigen 2D-Zeichnungen.

Mit Solid Edge ist der Import von Dateien aus anderen 3D-CAD-Systemen ein Kinderspiel – und die Bearbeitung importierter Daten ebenfalls. Sie können aus dem Stehgreif Bemaßungen hinzufügen und bearbeiten. Ihr Entwurf wird von Solid Edge dann automatisch aktualisiert – ganz so, als wenn eine Historienstruktur vorhanden wäre. Dank der hohen Leistungsfähigkeit von Synchronous Technology lassen sich Multi-CAD-Daten wie native Dateien bearbeiten, sodass eine nahtlose Zusammenarbeit mit Zulieferern und Partnern gewährleistet ist.

„Viele Aufgaben werden automatisch ausgeführt. Mit nur einem Klick auf eine oder zwei Schaltflächen kann man z. B. schnell eine Stückliste erstellen. Ein weiterer Vorteil für uns ist auch, dass wir ganz einfach **Wartungshandbücher mit Solid Edge Baugruppenmodellen erstellen können. Es ist sehr einfach, sie zu bearbeiten und Explosionsansichten von ihnen zu erstellen.**“

Greg Banaszkiwicz
Senior Design Engineer
Reelcraft



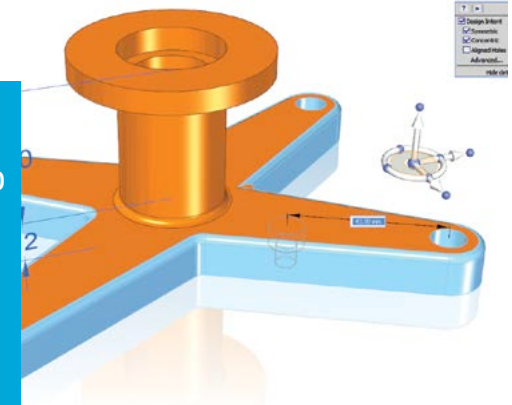
“Die Synchronous Technology von Solid Edge eignet sich ideal für die Arbeit mit Multi-CAD- oder Fremddaten. Wir sparen viel Zeit, da wir die Änderungen selbst vornehmen können und nicht erst unsere Zulieferer darum bitten müssen.“

Krishna Prasad
Senior Technical Architect, Systems Design
Energywin

Wie hoch ist Ihre Rendite?

Solid Edge Kunden berichteten von Zeitersparnissen von durchschnittlich **30 bis 90 Prozent** bei der Bearbeitung von Zulieferer- oder importierten Modellen.

Wie ist diese Spanne zu verstehen? Kunden, die mit komplexen Baugruppen und mehreren Zulieferern arbeiten, profitieren in dieser Kategorie am meisten.



Erstellen von Dokumentationen

Solid Edge ermöglicht die einfache Erstellung von Produktdokumentationen, einschließlich Baugruppenanweisungen, **Wartungshandbüchern und Marketingmaterialien.** Kunden verbringen nach eigenen Angaben fünf Prozent ihrer Zeit mit der Erstellung von Dokumentationen.

Explosionsansichten für **Wartungshandbücher (1)**

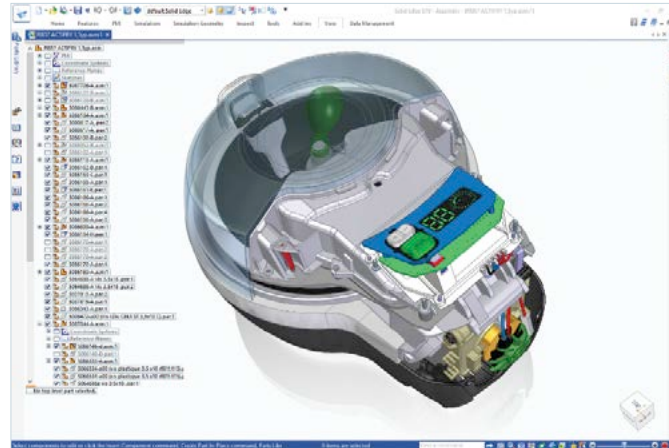
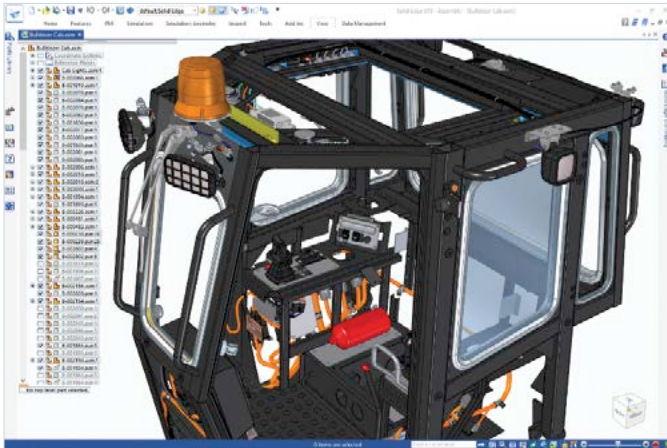
Solid Edge automatisiert die Erstellung von Explosionszeichnungen, Textblasen und Stücklisten für Modelle jeder Größe. Sie können aus einer Reihe von verschiedenen Ansichtsoptionen wie z. B. schraffiert oder umrandet wählen, um sicherzustellen, dass die Dokumente so klar wie möglich ihren Inhalt vermitteln.

Gerenderte Bilder für **Vertrieb und Marketing (2)**

Erwecken Sie Ihre Modelle mit fotorealistischem Rendering zum Leben. Solid Edge bietet durch die direkte Integration mit der Linux KeyShot-Technologie integriertes Rendering, sodass Sie in der Modellierungsumgebung fotorealistische Bilder und Animationen erstellen können.

Wie hoch ist Ihre Rendite?

Solid Edge Kunden berichteten von Zeitersparnissen von durchschnittlich **zwei bis drei Prozent** bei der Erstellung von Dokumentationen.



Zusammenfassung

Solid Edge mit Synchronous Technology spart Zeit und Geld.

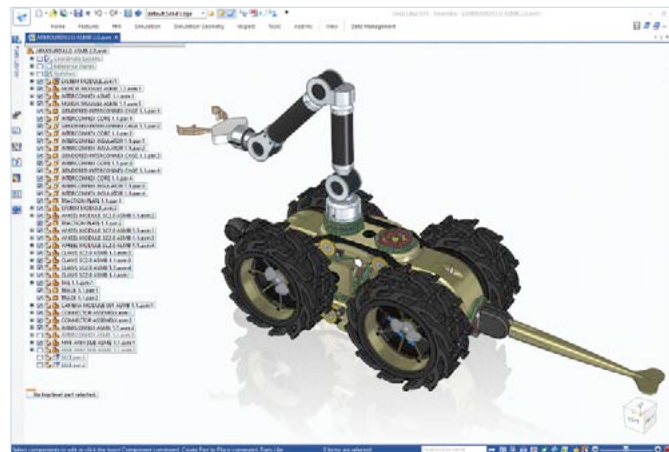
Mit der Solid Edge Synchronous Technology lassen sich die gängigen Herausforderungen bei der Konstruktion problemlos bewältigen – angefangen von der Bearbeitung importierter 3D-Daten bis zur Implementierung von Konstruktionsänderungen selbst im späten Stadium. Indem Sie dafür sorgen, dass diese Anforderungen erfüllt und Ihre Konstruktionsprozesse verbessert werden, können Sie viel Zeit und Kosten sparen.

Möchten Sie erfahren, wie viel Sie sparen könnten?

Unser interaktiver ROI-Rechner simuliert die potenzielle Rendite, die Sie mit der Solid Edge Synchronous Technology erzielen könnten. Teilen Sie uns mit, mit welchen Aufgaben sich Ihr Team befasst, und erfahren Sie, welche Unterstützung Solid Edge bieten kann.

bit.ly/SolidEdgeROI

Oder testen Sie Solid Edge einfach selbst unter www.siemens.com/plm/try-solid-edge



Siemens PLM Software
www.siemens.com/plm

Deutschland	+49 221 20802-0
Österreich	+43 732 377550-0
Schweiz	+41 44 75572-72

© 2017 Siemens Product Lifecycle Management Software Inc. Siemens und das Siemens-Logo sind eingetragene Marken der Siemens AG. D-Cubed, Femap, Fibersim, Geolus, GO PLM, I-deas, JT, NX, Parasolid, Solid Edge, Synchrofit, Teamcenter und Tecnomatix sind Marken oder eingetragene Marken der Siemens Product Lifecycle Management Software Inc. oder ihrer Niederlassungen in den USA und in anderen Ländern. Alle anderen Logos, Marken, eingetragenen Marken oder Dienstleistungsmarken sind Eigentum der jeweiligen Inhaber. 65912-A11 DE 12/17 o2e